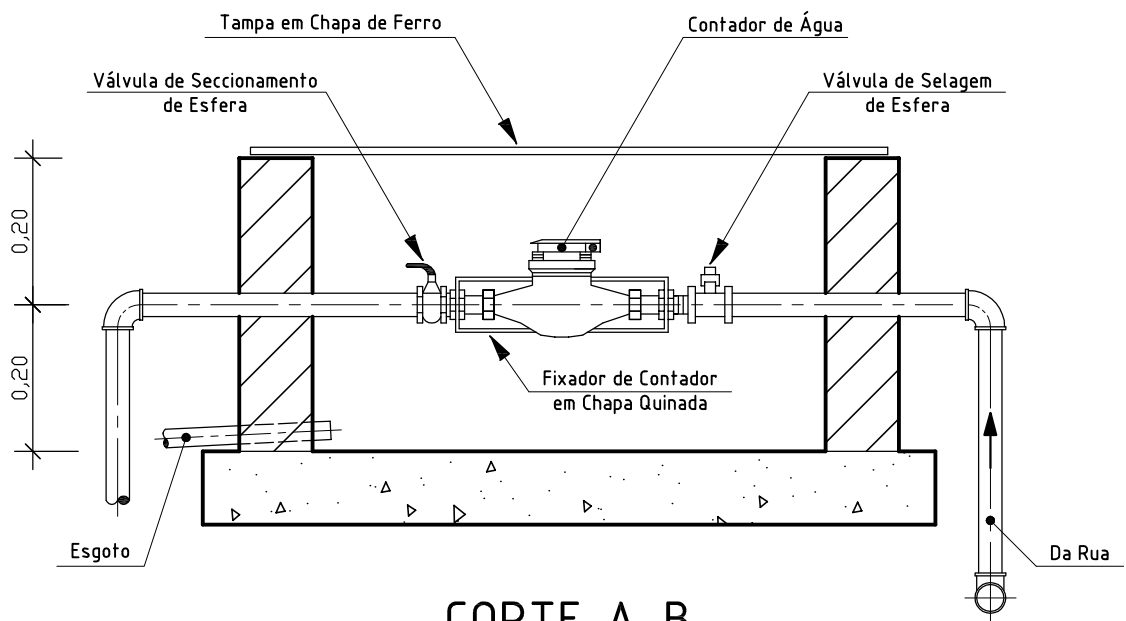



PLANTA



CORTE A-B

OBS: Não é permitida a utilização de tubagem e acessórios em Ferro Galvanizado.

PROJ.			 ÁGUAS DA FIGUEIRA, S.A.	ÁGUA								
DES.	15/9/2010	Loureiro		DES. N.º	18							
COP.				ARQUIVO <table border="1" style="display: inline-table; vertical-align: middle;"> <tr> <td>M</td> <td>G</td> <td>P</td> </tr> <tr> <td></td> <td>2</td> <td>1</td> </tr> </table>	M	G	P		2	1		
M	G	P										
	2	1										
ACT.			SUBSTITUI:									
ESC.	1 : 10		SUBSTITUIDO POR:									
Folha			O RESPONSÁVEL:									
DIMENSÃO DA CAIXA E ESQUEMA PARA COLOCAÇÃO DE CONTADOR DE REGA												