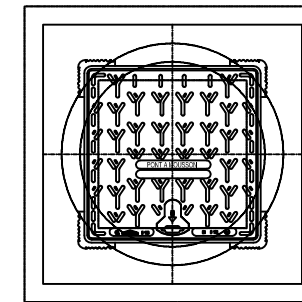
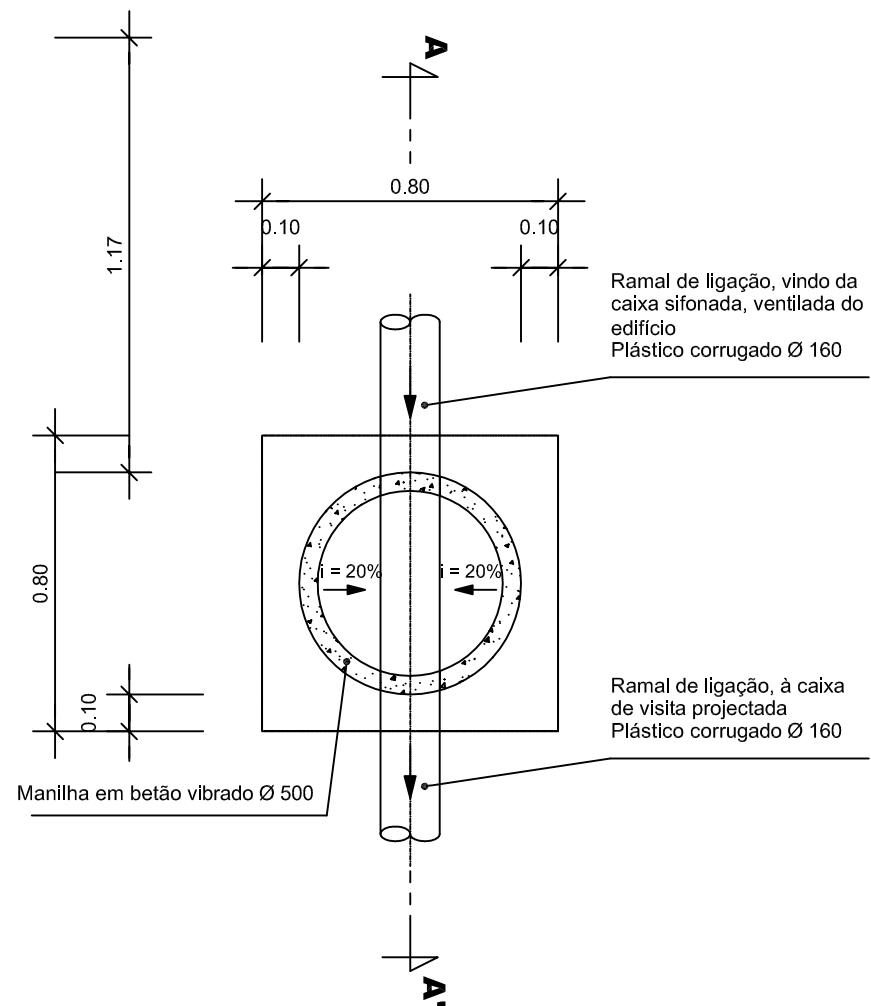


CORTE A-A'




PLANTA DE COBERTURA



PLANTA B-B'

1 : 20

		PROJECTO DE EXECUÇÃO			
		CAIXAS DE VISITA PARA RAMAL DE LIGAÇÃO			
PROJECTOU					
DESENHOU					
VERIFICOU					
			SUBSTITUI ARQUIVO	ESCALA 1/20	DESENHO N° FOLHA