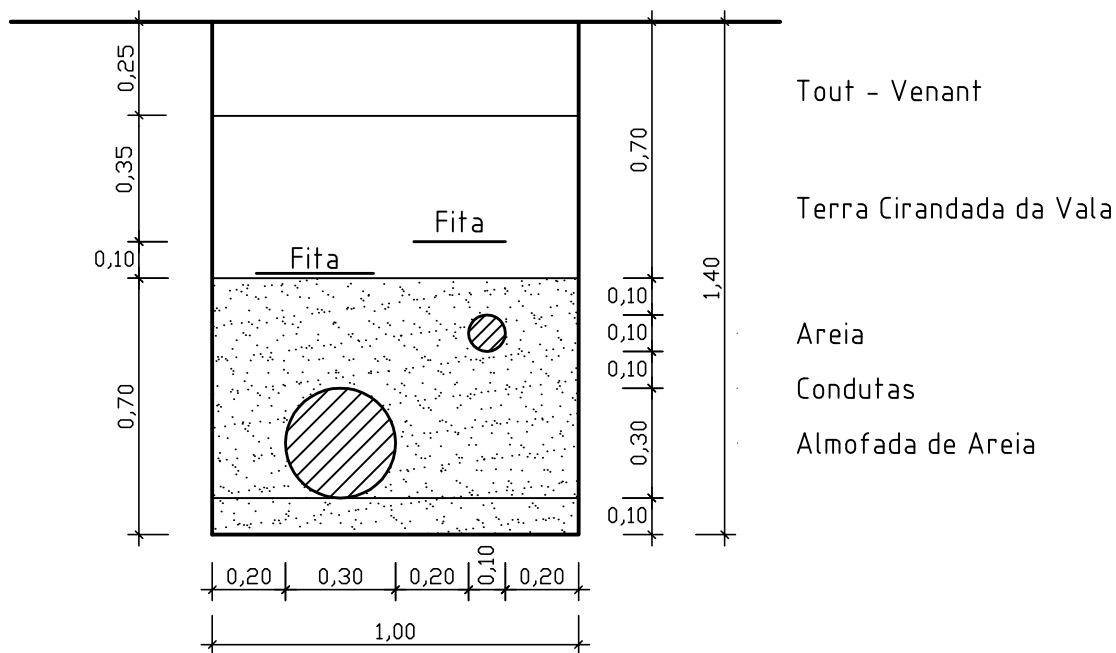
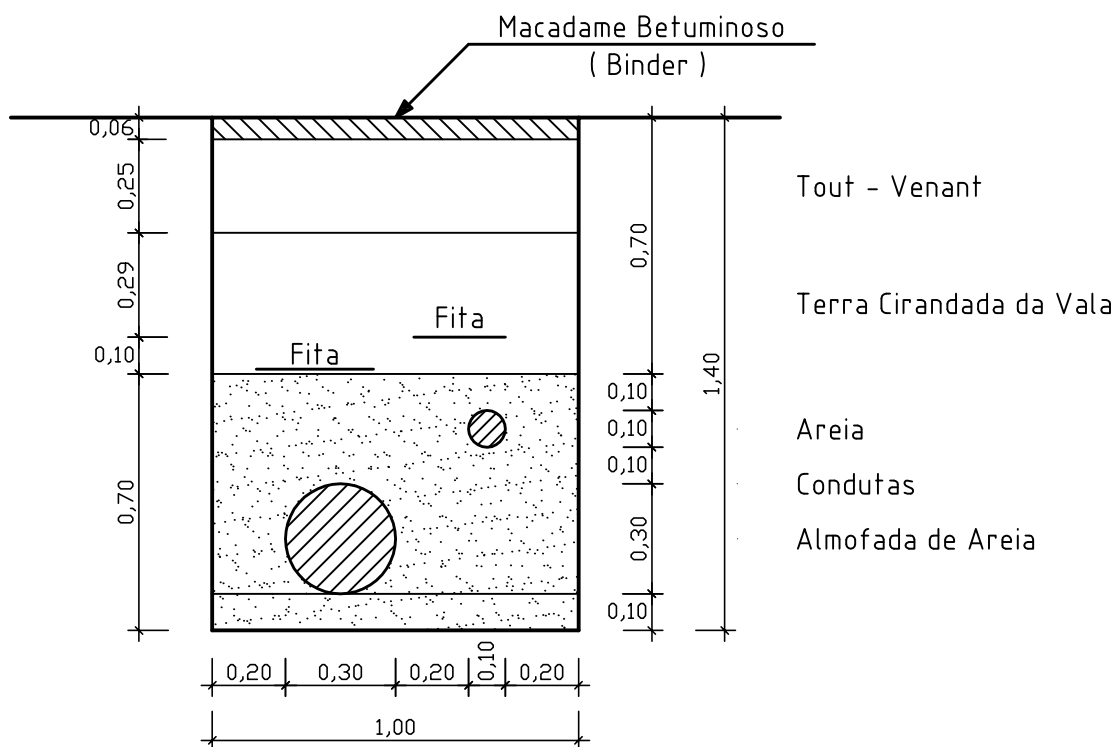



1 - NAS ZONAS COM TOUT - VENANT



2- NAS ZONAS EM SEMI - PENETRAÇÃO



PROJ.			 ÁGUAS DA FIGUEIRA, S.A.	ÁGUA									
DES.	19/8/2010	Loureiro		DES. N.º	1	07							
COP.				<table border="1" style="width: 100%;"> <tr> <td rowspan="2" style="text-align: center;">ARQUIVO</td> <td style="text-align: center;">M</td> <td style="text-align: center;">G</td> <td style="text-align: center;">P</td> </tr> <tr> <td></td> <td style="text-align: center;">2</td> <td></td> </tr> </table>			ARQUIVO	M	G	P		2	
ARQUIVO	M	G						P					
		2											
ACT.													
ESC.	PERFIL TRANSVERSAL DA VALA DESENHO TIPO			SUBSTITUI:									
S/ESC.				SUBSTITUIDO POR:									
Folha				O RESPONSÁVEL:									