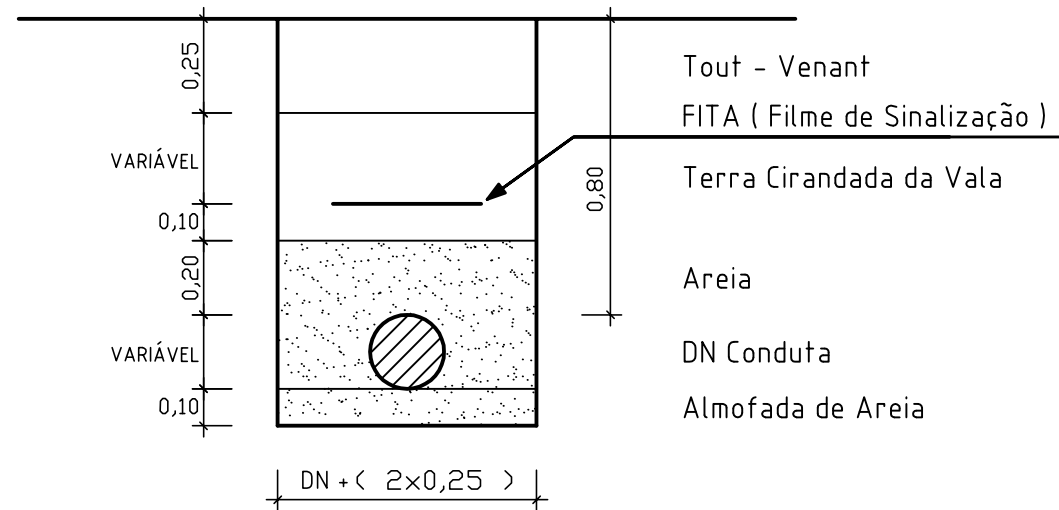
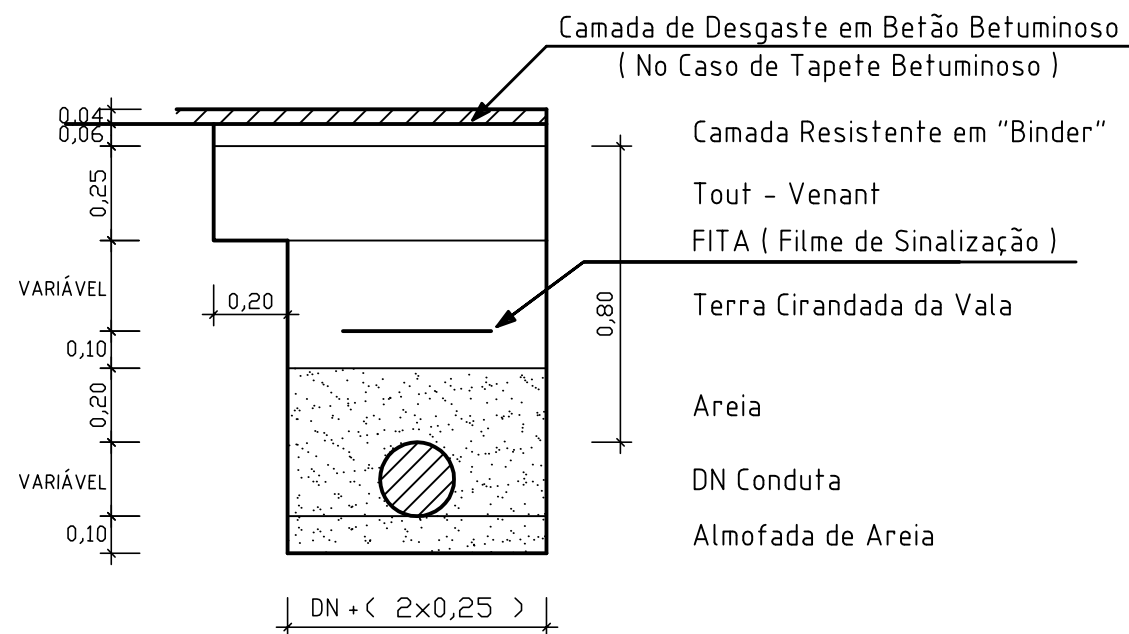


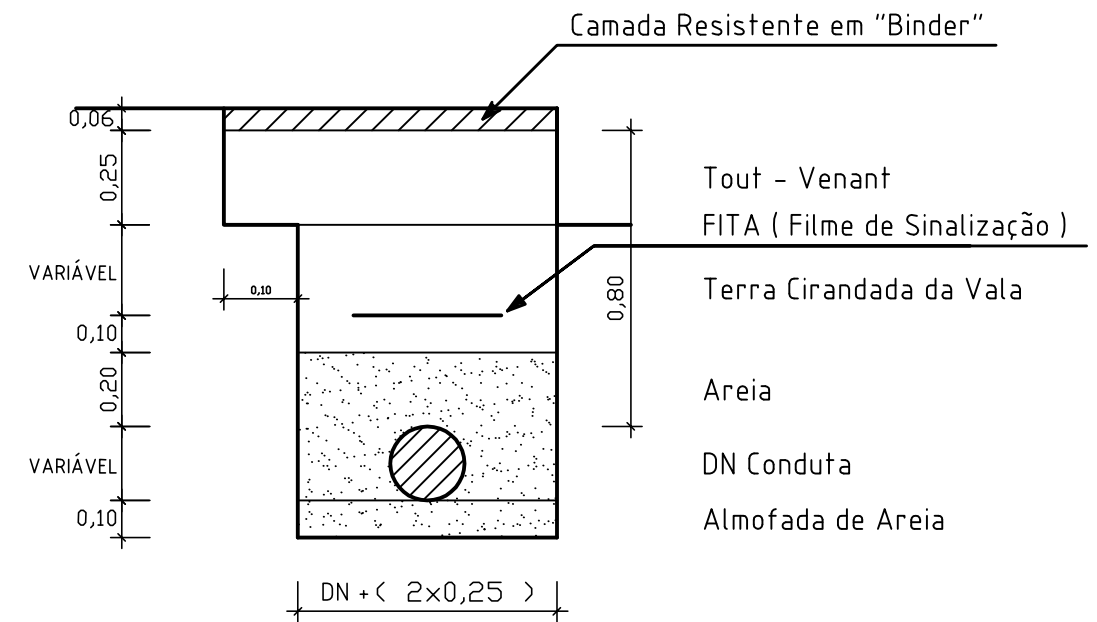
1 - NAS ZONAS COM TOUT - VENANT



2 - NAS ZONAS EM TAPETE BETUMINOSO



3 - NAS ZONAS EM SEMI - PENETRAÇÃO



PROJ.		 ÁGUAS DA FIGUEIRA, S.A.	ÁGUA			
DES.	28/5/07		DES. N.º	01	07	
COP.						
ACT.						
ESC.	S/ESC.	PERFIL TRANSVERSAL DA VALA DESENHO TIPO	ARQUIVO	M	G	P
	Folha			3		
			SUBSTITUI:			
			SUBSTITUIDO POR:			
			O RESPONSÁVEL:			